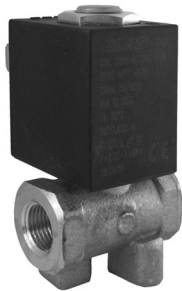


Клапан електромагнітний Серія 5946

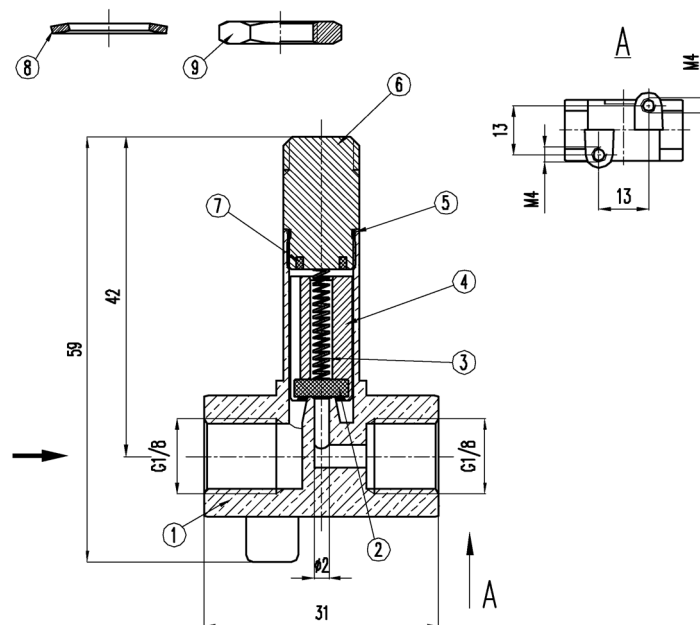
Приєднання G1/8



ОСНОВНІ ХАРАКТЕРИСТИКИ

Тип розподільника	2/2 лін./поз. нормально закритий
Робоча температура	від -10° до +160°C
Матеріал	корпус - бронза, ущільнення - VITON
Робочий тиск	до 15 бар (для рідин), до 16 бар (для газів)
Умовний прохід	2 мм
Приєднання	G1/8 (внутрішня різьба ГОСТ 6357-81, ISO 228-1, DIN ISO 228, DIN 259)
Монтаж	в будь-якому положенні
Напруга	220 V AC, 24 V DC, 24 V AC, 12 V DC
Сумісні середовища	вода, повітря, пара, неагресивні гази та рідини
Пропускна здатність	100 Нл/хв. (0,09 м³/год.)

РОЗМІРИ



МАТЕРІАЛИ	
1	Бронза
2	VITON
3	AISI302
4	AISI430
5	PTFE
6	AISI430
7	Мідь
8	AISI304
9	AISI304

Мод.	
5946 / AD	220 V AC
5946 / N	24 V DC
5946 / P	24 V AC
5946 / AR	12 V DC